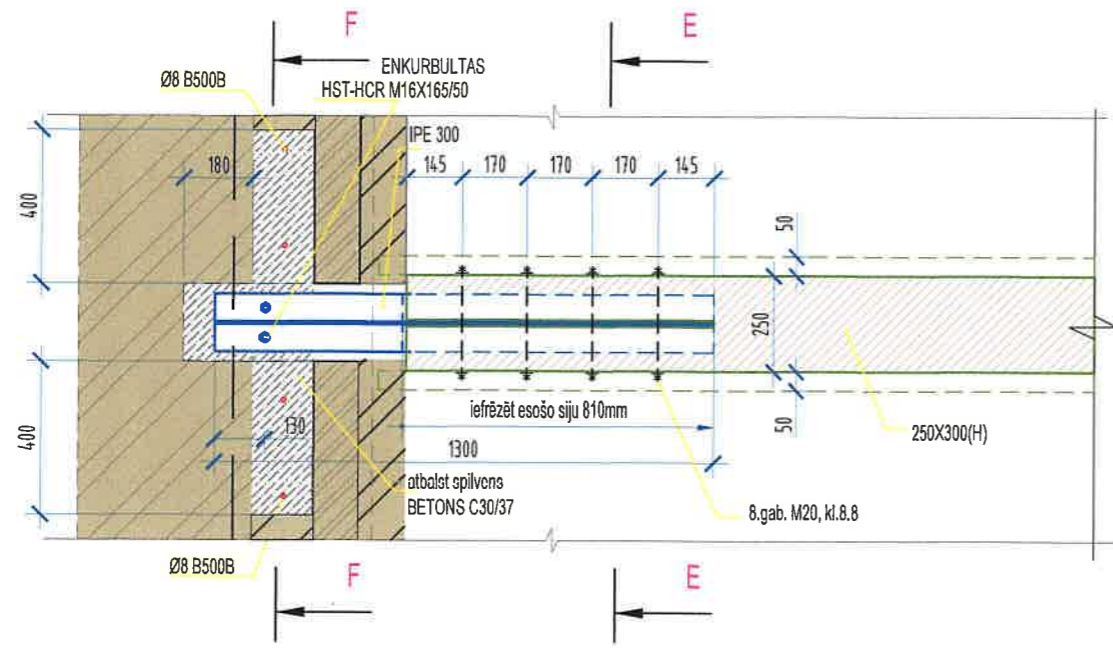
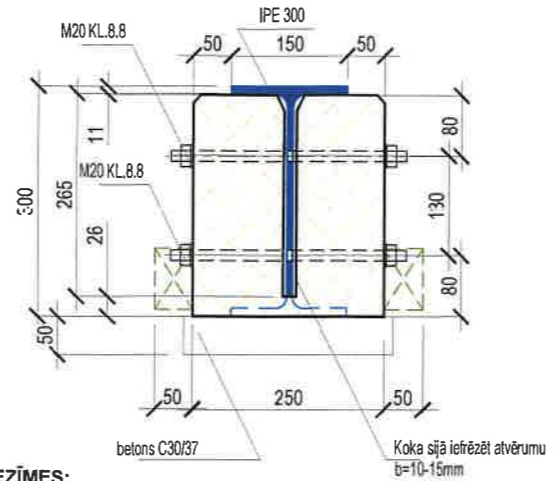


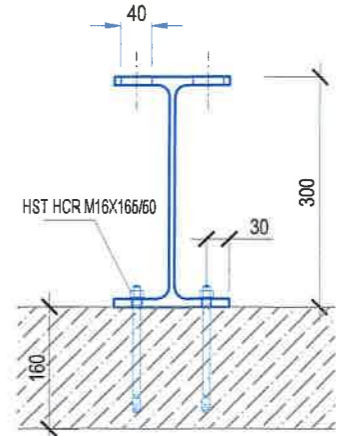
ŠĶĒLUMS "C-C" M1:20



ŠĶĒLUMS "E-E" M1:10

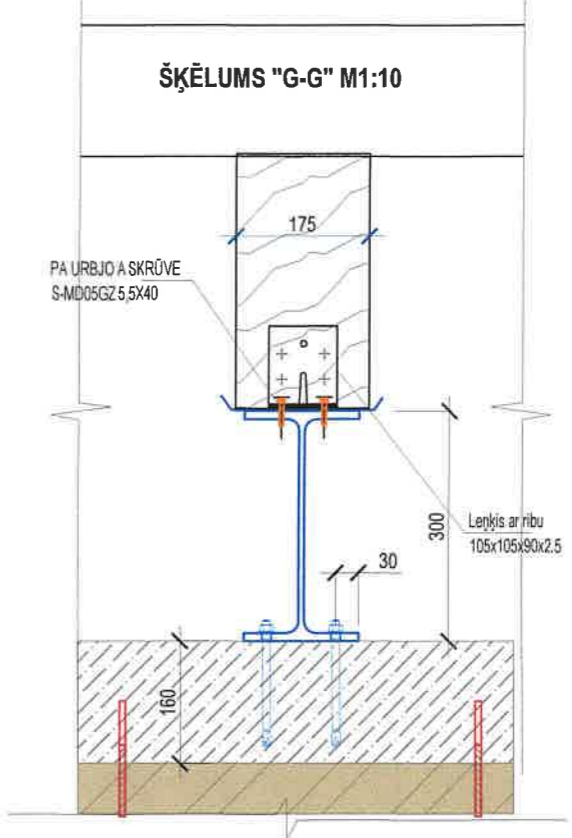


ŠĶĒLUMS "F-F" M1:10



**PIEZĪMES:**

**Siju protezēšana.**  
 Pēc bēniņu pārseguma konstrukcijas atsegšanas precīzēt siju stāvokli.  
 Bojātās vietas jāizņem 0,5 m uz katru pusi. Vietās kur siju trupe pārsniedz 1/3 daļu no kopēja garuma, elements jānomaina pilnībā; Attiecīgā izmēra uzlikas stiprināmas ar bultskrūvēm M20.  
 Pirms konstrukcijas nomaiņas, pārsegumu atslēgt un nobalsīt ar pagaidu balstiem.  
 Metāla sijas šķēsgriezums IPE 300. Karsti velmēta sija IPE EU 19-57, DIN1025-5, EN 10034, Tērauda marka S235JR;  
 Bultskrūves M20 (stiprinības klase 8.8 pēc ISO 4017). *Vīnštienis M20, standarts DIN914 (stipr. kl. 8.8)*  
 Koka konstrukcijām izmantot C24 vai augstākas klases koksnī pēc LVS EN14081.  
 Pretkorozijas apstrāde C3(H)



LATVIJAS BŪVINĒNERU SAVIENĪBAS  
**DAINIS AUNKROGERS**  
 SERTIFIKĀTS Nr. 20-6668  
 BŪVINĒGĪBAS SPECIĀLIZĀTĀS SERTIFIKĀCIJAS INSTITŪCIJA

*Sauņevs*  
 01.10.2018

Galvenais būvinženieris  
**A. Magalinskis**  
 2018. gada 01. oktobrī

BŪVPROJEKTA NOSAUKUMS  
**Siguldas Jaunās pils ēkas pārbūve un restaurācija**

ADRESE  
**PILS IELA 16, SIGULDA, SIGULDAS NOVADS**

PASŪTĪTĀJS  
**SIGULDAS NOVADA DOME**  
 REG. Nr. 9000048152

BŪVPROJEKTA VADĪTĀJS:  
**LAIMONIS ŠMITS**

BŪVPROJEKTA BK DAĻAS VADĪTĀJS:  
**IMANTS KRUSTS**  
**ROBERTS KRUSTS**

RASĒJUMA LAPAS NOSAUKUMS  
**SIJAS MEZGLS "M-3", "C-C", "E-E", "F-F", "G-G"**

DATUMS	27.09.2018
STADIJA	DVP MĒROGS 1:10 1:20
DAĻA	BK LAPAS NR. AU-4
PASŪT. NR.	ARHĪVA REG. NR.

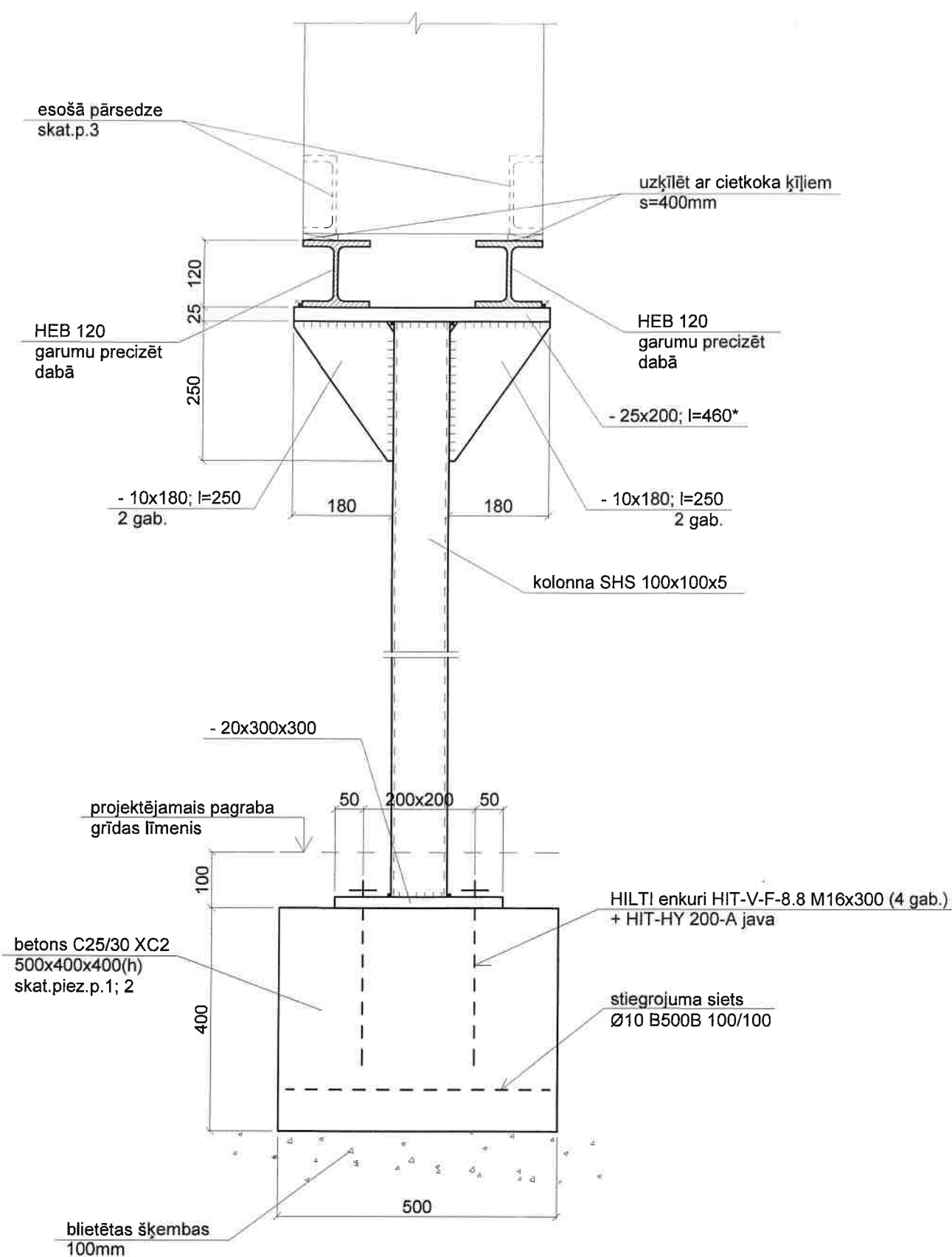
Galvenais būvinženieris  
**A. Magalinskis**  
 2018. gada 29. oktobrī



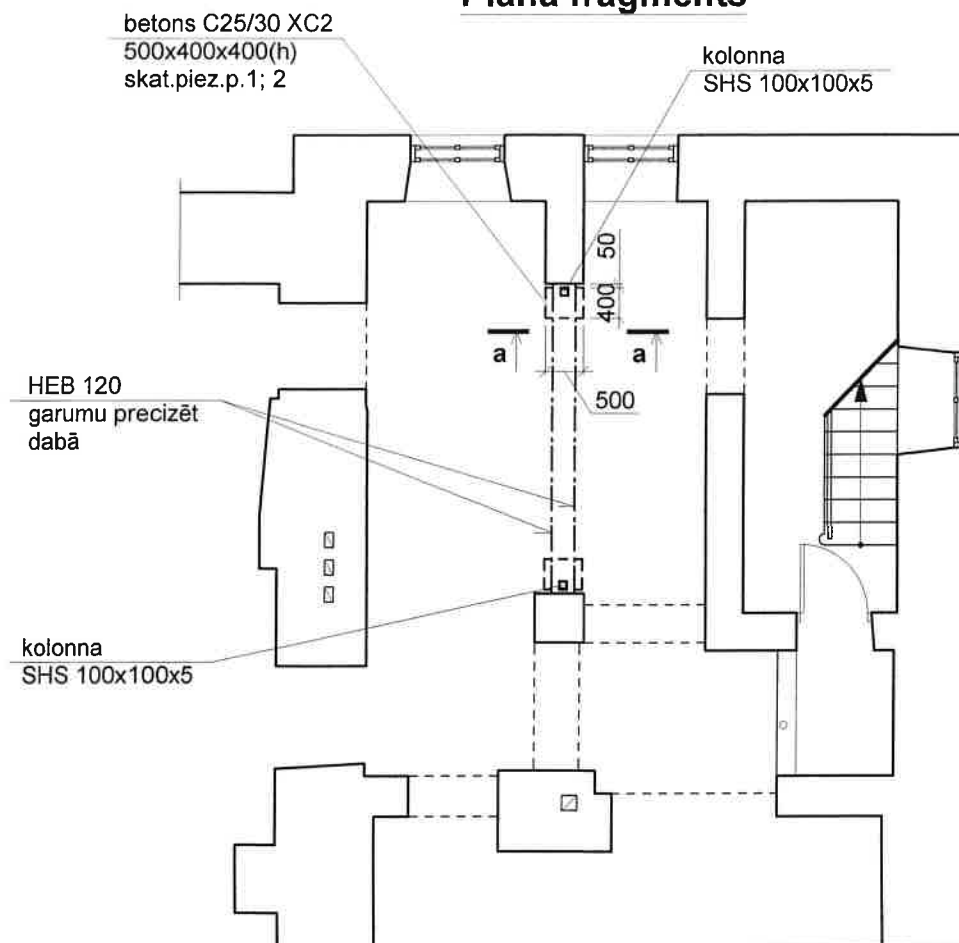





a-a



Plāna fragments



1. Jauno pamatu iebūves dziļums nedrīkst pārsniegt blakus esošo pamatu iebūves dziļumu! Būvdarbu procesā nav pieļaujama grunts dabīgās struktūras traucēšana - pārrakšana, uzirdināšana, vibrācija u.c. zem esošo pamatu pēdas. Jaunos pamatus no esošajiem atdalīt ar elastīgu starpliku, piem. putu polistirolu 50mm.
2. Abu kolonnu un pastiprinājuma siju garumus pirms to izgatavošanas precizēt dabā.
3. Pirms pastiprinājuma konstrukcijas uzstādīšanas esošo tērauda pasiju atklātās virsmas notīrīt no korozijas produktiem, kodināt, gruntēt un 2 reizes krāsot ar atmosfēras noturīgu krāsojumu.
4. Visas jaunās tērauda konstrukcijas pirms to uzstādīšanas, attīrīt līdz virsmas tīrības pakāpei Sa2,5 pēc ISO 8501-1. Konstrukciju pretkorozijas aizsardzību nodrošināt ar aizsargkrāsu sistēmu, kas piemērota apkārtējās vides apstākļu kategorijai C2 (LVS EN ISO 12944-2) un kalpošanas ilguma kategorijai H (LVS EN ISO 12944-5). Pēc montāžas metinājuma šuvju izveides, attīrīt elementus un atjaunot elementu pretkorozijas aizsardzību.

<b>Pasūtītājs: Siguldas novada Dome</b> Reģ. Nr.90000048152 Pils iela 16, Sigulda, Siguldas novads			Būvprojekts: <b>Siguldas Jaunās pils ēkas pārbūve un restaurācija</b>			<b>Pasūtījuma Nr. 449-2016</b> <b>Līgums Nr. 2016/1503</b>		
BK daļas	R. Krusts	07.09.2018	Adrese: Pils iela 16, Sigulda, Siguldas novads			Marka	Numurs	Lapu skaits
autoruzraugs						<b>AU-BK</b>	<b>3</b>	
Mērogs	1:100, 1:10		<b>Esošās pārsedzes pastiprinājums pagraba</b>			 <b>SIA "Arhitekta L. Šmita darbnīca"</b> Būvkomersanta reģistrācijas Nr. 2256-R		
Arh.reģ.nr.								