

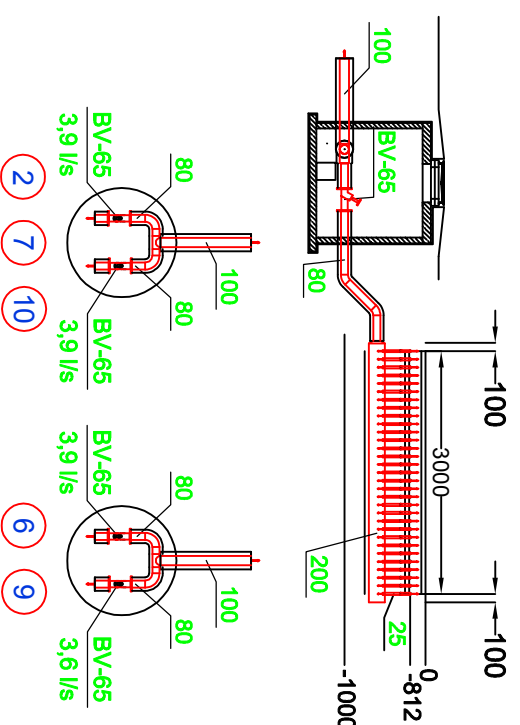
0  
-50  
-188  
-200  
-250  
-600  
-750

Astālbetons AC11 surf 5cm biezumā  
PE-Xa caurule 25x2,3 ar soli 100mm (centrs)  
Nesastīta minerālmateriāla maisījums 15cm biezumā  
Siltumizolācijas materiāls 5cm biezumā  
Mekaway PEX caurules 200x11,9 kolektors (centrs)  
Saiturģis (drenējošs) slānis kf>1m/dnn 50cm biezumā  
Arņējums - uzberuma grunts georezģa ieslēģumā

TURPGAITAS  
AKAS

### Nosacīte apzīmējumi

Apzīmējums	Astīrējums	Apzīmējums	Astīrējums
NV	Noslēģvārstis	BV	Balansēšanas vārstis
2WAY+M-40	2ceļu vārstis ar motoru/diametrs	Ts	Temperatūras sensors ar iegremdējamu kabatu
200	Cauruļvada diametrs	12	Akas numurs



0  
-50  
-188  
-200  
-250  
-600  
-750

Astālbetons AC11 surf 5cm biezumā  
PE-Xa caurule 25x2,3 ar soli 100mm (centrs)  
Nesastīta minerālmateriāla maisījums 15cm biezumā  
Siltumizolācijas materiāls 5cm biezumā  
Mekaway PEX caurules 200x11,9 kolektors (centrs)  
Saiturģis (drenējošs) slānis kf>1m/dnn 50cm biezumā  
Arņējums - uzberuma grunts georezģa ieslēģumā

ATPAKAĻGAITAS  
AKAS

PROJEKTĒTĀJS



Reg. Nr. 000357304  
Kengaraga iela 10, Rīga, LV - 1063  
tālr. +371 67 453 259, e-mail: efiko@efiko.lv

## SPORTA UN AKTĪVĀS ATPŪTAS CENTRS

BŪVPROJEKTA DAĻĀS VADĪTĀJS:

OJĀRS BALTIŅŠ

INŽENIERIS:

ANDIS MALNACIS

PASŪTĪTĀJS: SIGULDAS NOVADA DOME

ADRESE: "LAURENČI", SIGULDA, SIGULDAS NOVADS, 1.ZEMES VIENĪBA

PASŪTĪJUMA NR. 17-P-10, ARHĪVA NR. 17-P-10

AKU PRINCĪPIĀLIE PLĀNI UN GRIEZUMI

CAT DAĻA

B/M

TP

LAPA: CAT 4

LAPAS: 4

ARHITEKTES

IKALVELES BIROJS

TĒRBĀTAS IELĀ 93/95-2

RĪGA, LV-1001

T:67293855,29278655

arhbirojs@inbox.lv

www.arhbirojs.lv