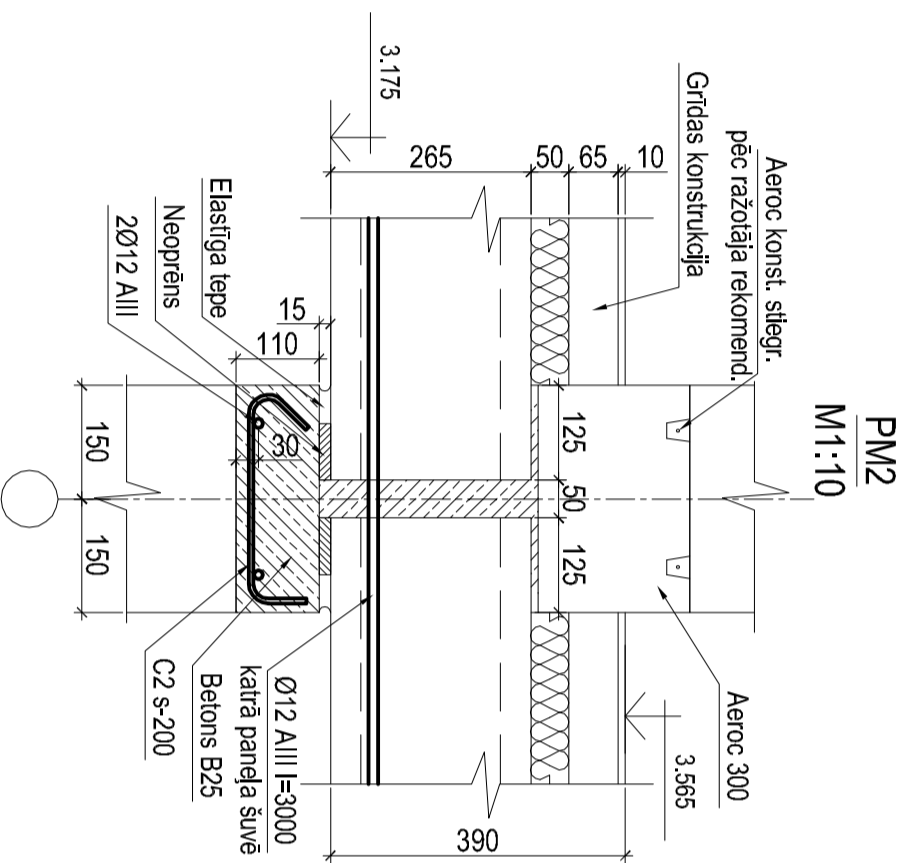
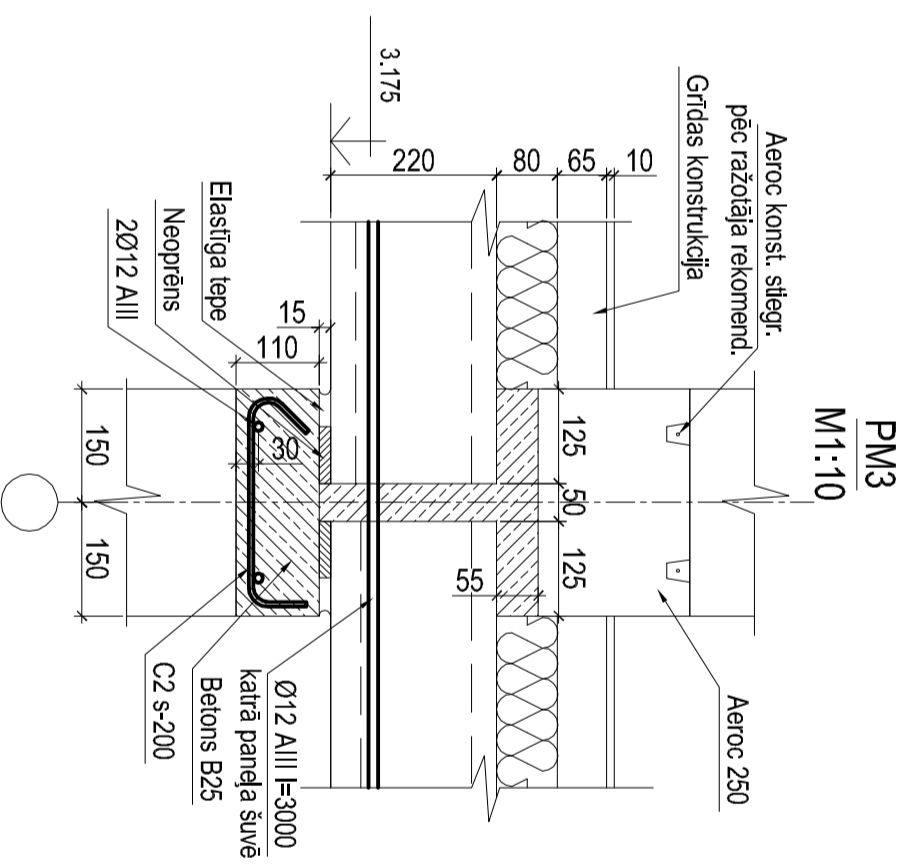


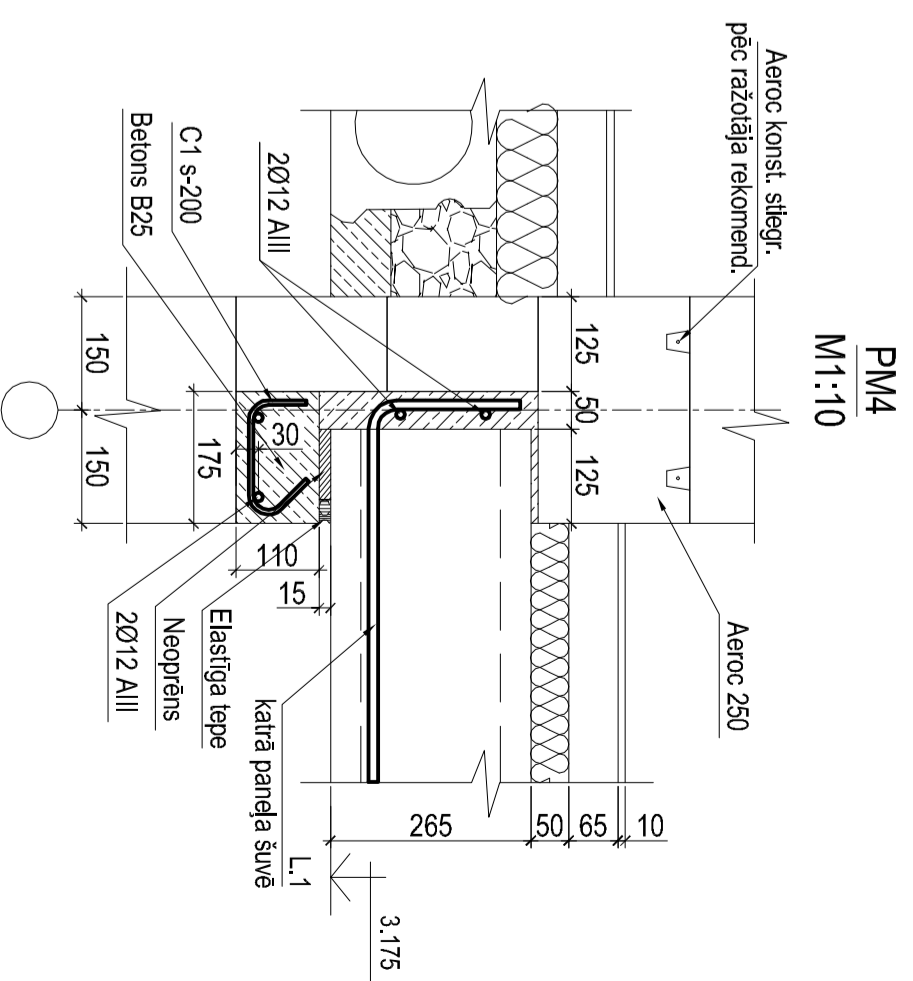
PM1  
M1:10



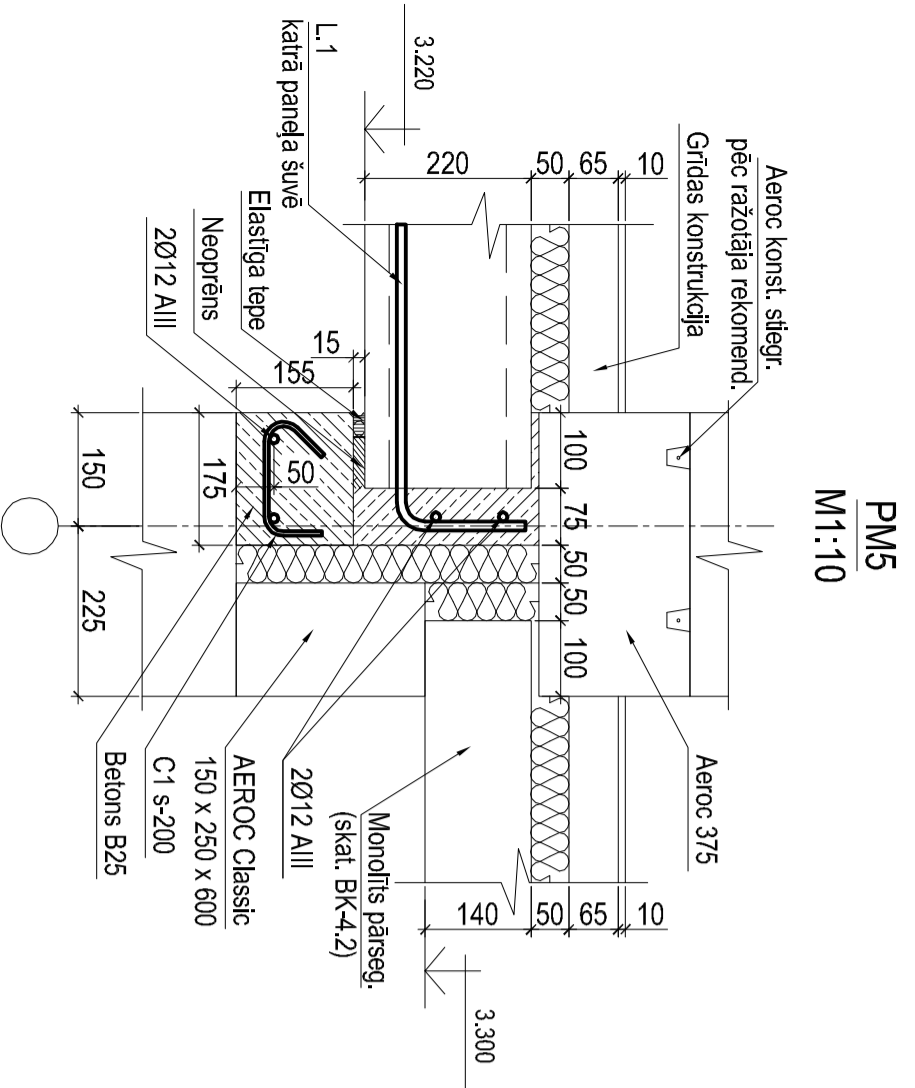
PM2  
M1:10



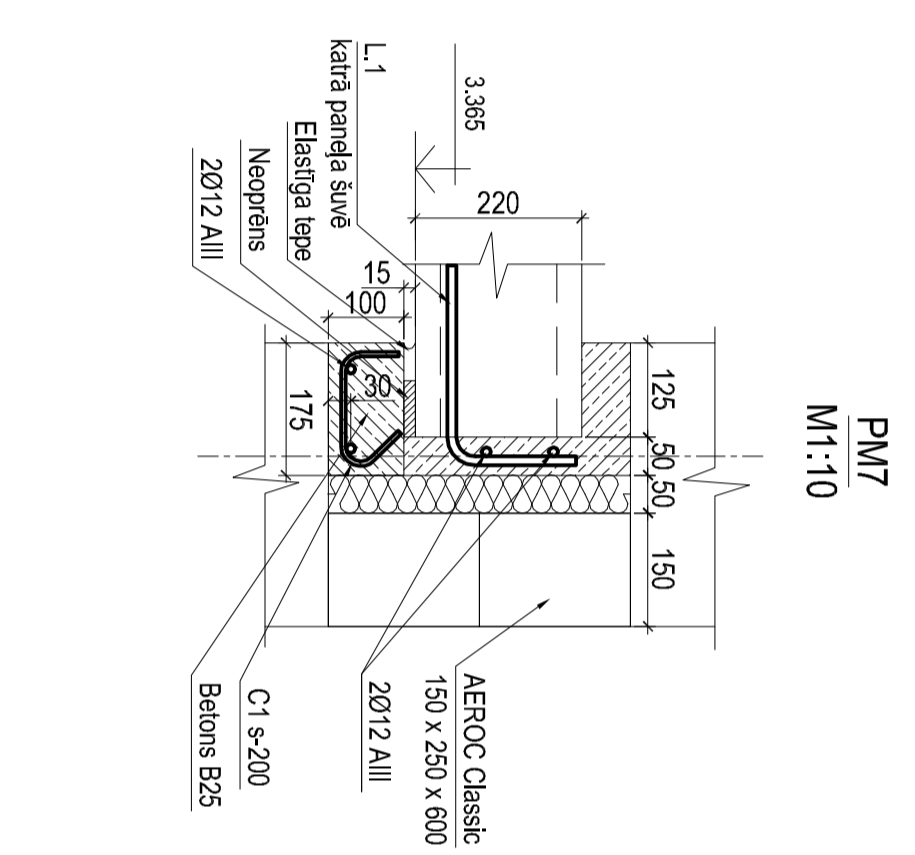
PM3  
M1:10



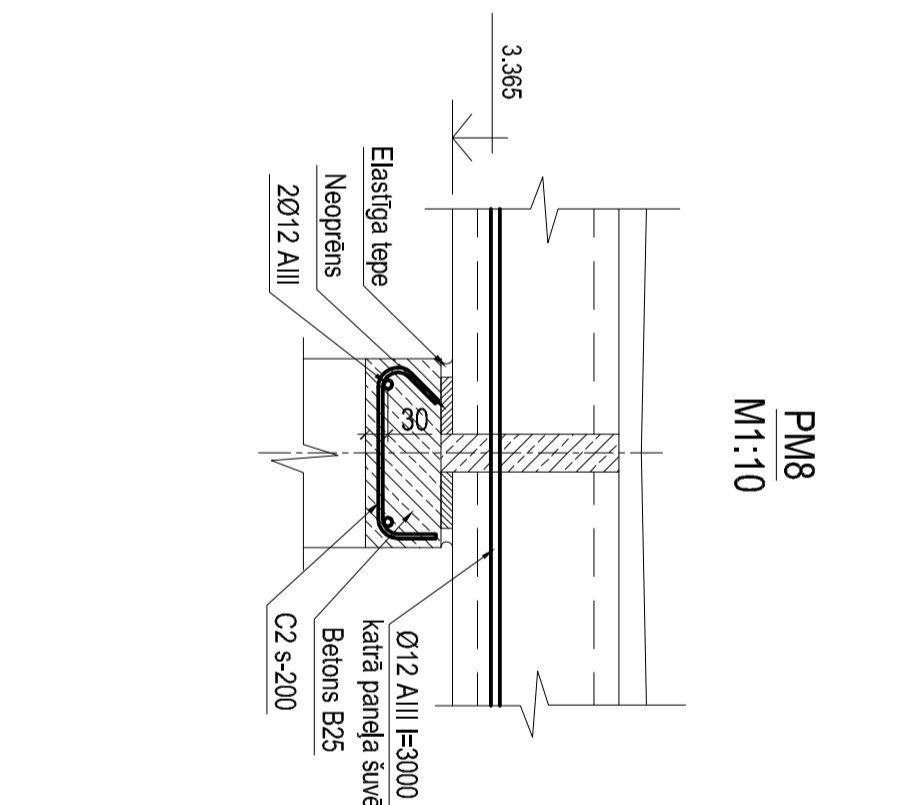
PM4  
M1:10



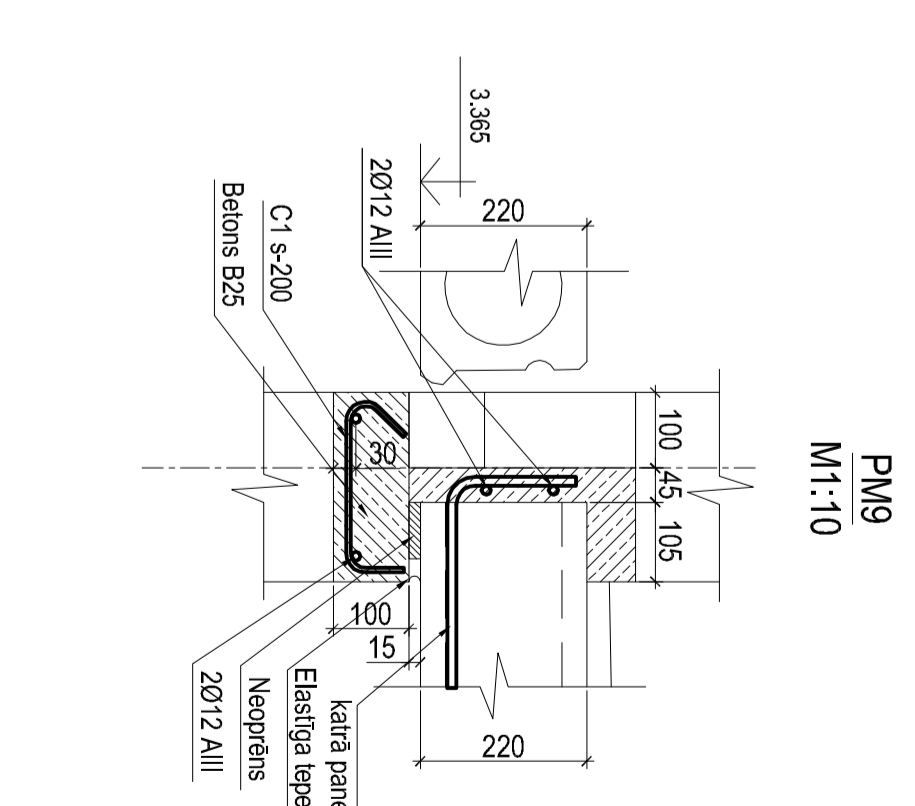
PM5  
M1:10



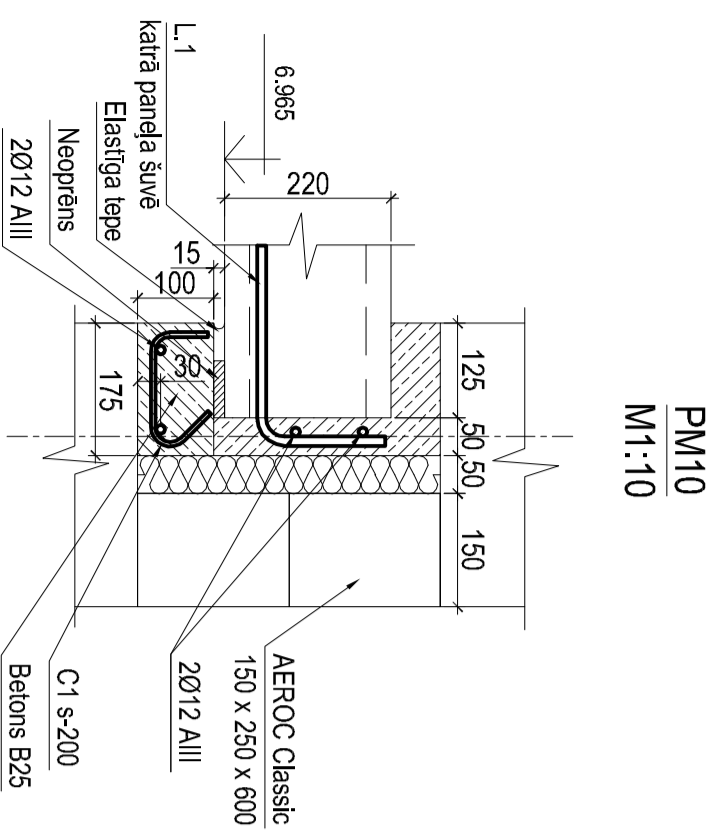
PM7  
M1:10



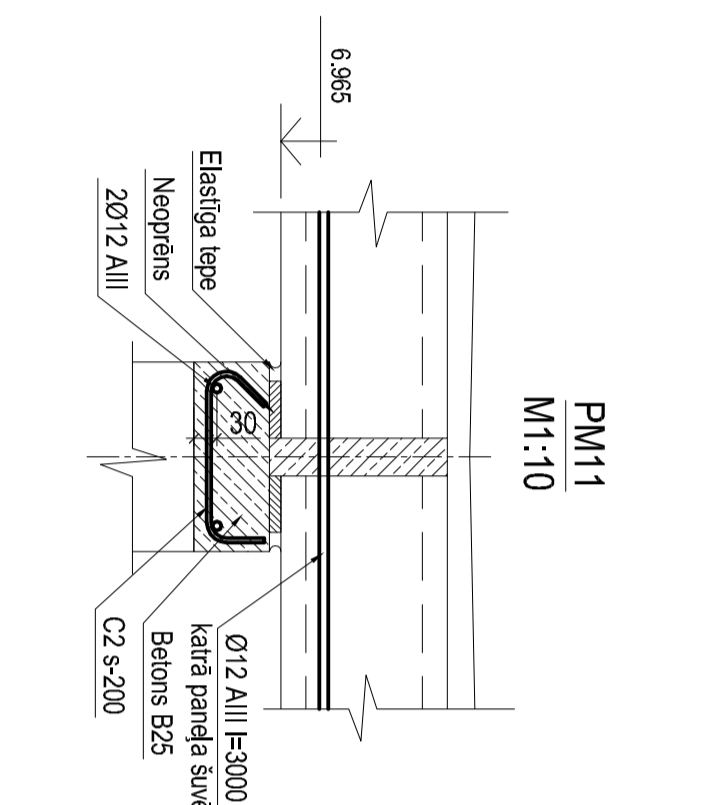
PM8  
M1:10



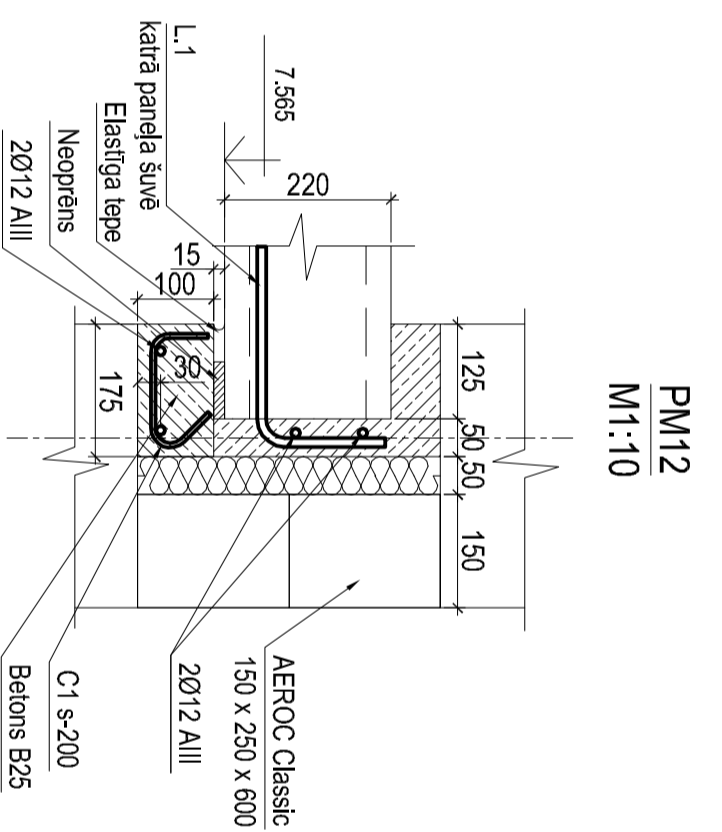
PM9  
M1:10



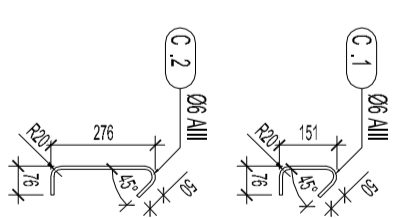
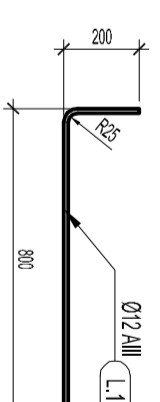
PM10  
M1:10



PM11  
M1:10



PM12  
M1:10



IZMAINĀS			
A	B	C	

Vēstis: \_\_\_\_\_ Datums: \_\_\_\_\_ Paraksts: \_\_\_\_\_ Valzēklis: \_\_\_\_\_  
**ĢENERĀLPROJEKTIETĀIS:**  
 SIA "MERKS"  
 Skanetes iela 13. ērģa  
 LĀVĪJA, LV-1013  
 tālrunis: +371 26300 900  
 e-pasts: merks@merks.lv

BP adrese: vald. Gārkale  
 Izstrādāja: \_\_\_\_\_  
 Pasūtītājs: **SIGULDAS PILSETAS DOME**  
 Būvdirektors: **PRIMSSKOLAS IZGLĪTĪBAS IESTĀDES JAUNBŪVE**  
 Numurā: iela 31. Sigulda

Rasējums: **Pārseguma paneļu mezgli**

Proj. Nr.	Stadija	Mērogs	Datums
239 P	TP	1:10	12/06/2009
Lopins mēroka	BK-4.1		Lopins car. Nr.

**PIEZĪMES**  
 1. Vispārīgos norādījumus skatīt lappā BK-1.