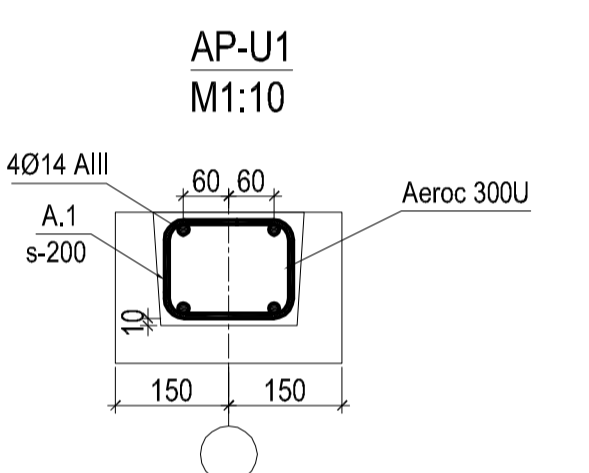
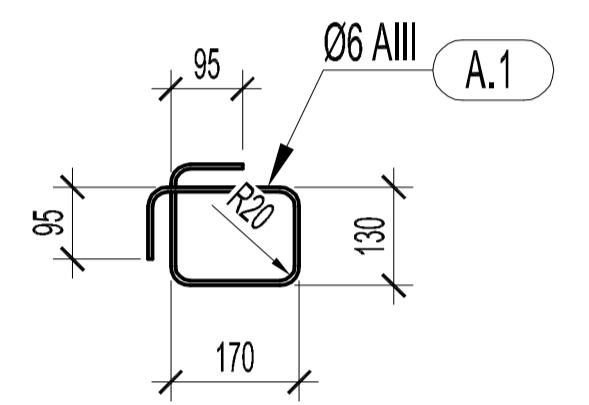
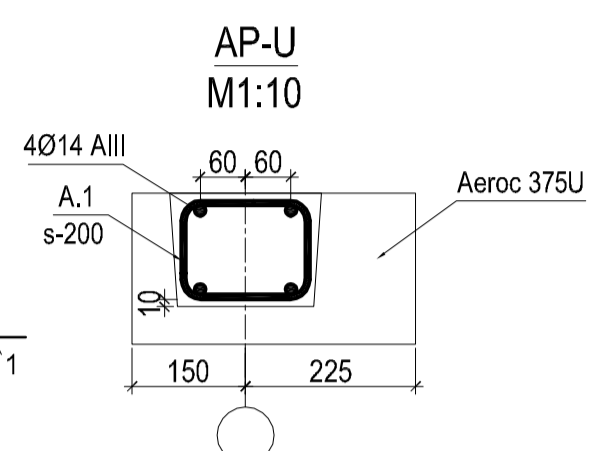
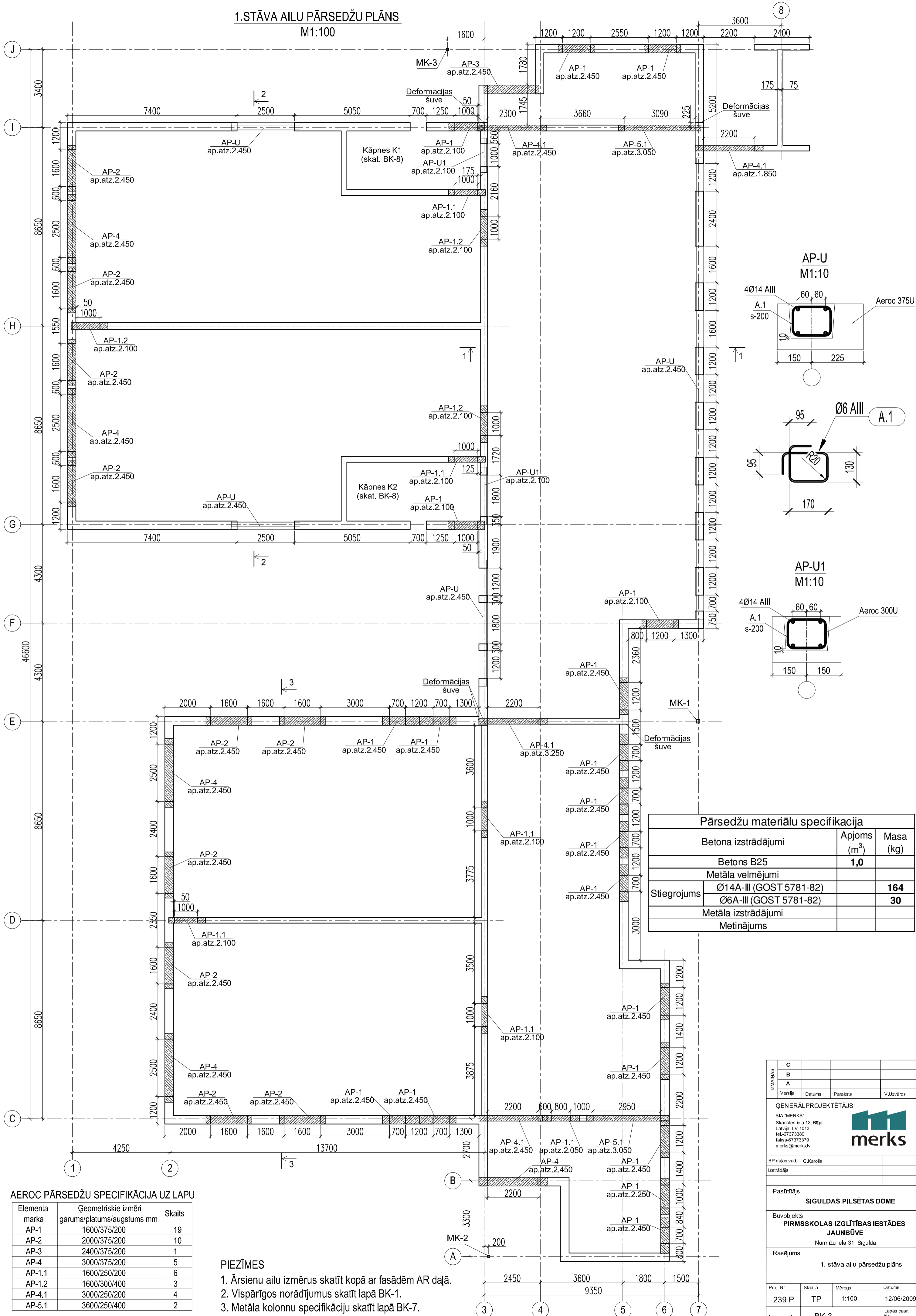


1.STĀVA AILU PĀRSEDŽU PLĀNS

M1:100



Pārsedžu materiālu specifikācija		
Betona izstrādājumi	Apjoms (m <sup>3</sup> )	Masa (kg)
Betons B25	1,0	
Metāla velmējumi		
Stieņojums	Ø14A-III (GOST 5781-82)	164
	Ø6A-III (GOST 5781-82)	30
Metāla izstrādājumi		
Metinājums		

**AEROC PĀRSEDŽU SPECIFIKĀCIJA UZ LAPU**

Elementa marka	Ģeometriskie izmēri garums/platums/augstums mm	Skaitls
AP-1	1600/375/200	19
AP-2	2000/375/200	10
AP-3	2400/375/200	1
AP-4	3000/375/200	5
AP-1.1	1600/250/200	6
AP-1.2	1600/300/400	3
AP-4.1	3000/250/200	4
AP-5.1	3600/250/400	2

- PIEZĪMES**
1. Ārsienu ailu izmērus skatīt kopā ar fasādēm AR daļā.
  2. Vispārīgos norādījumus skatīt lapā BK-1.
  3. Metāla kolonnu specifikāciju skatīt lapā BK-7.

IZMĀNS	C			
	B			
	A			
	Versija	Datums	Paraksts	V.Uzvārds

ĢENERĀLPROJEKTĒTĀJS:  
SIA "MERKS"  
Skanstes iela 13, Rīga  
Latvija, LV-1013  
tel.-67373380  
fakss-67373379  
merks@merks.lv

BP daļas vad. G.Karolis  
Izstrādāja

Pasūtītājs  
**SIGULDAS PILSĒTAS DOME**

Būvobjekts  
**PIRMSSKOLAS IZGLĪTĪBAS IESTĀDES JAUNBŪVE**  
Nurmīžu iela 31, Sigulda

Rasējums  
1. stāva ailu pārsedžu plāns

Proj. Nr.	Stadija	Mērogs	Datums
239 P	TP	1:100	12/06/2009

Lapas marka BK-3  
Lapas caur. Nr.