

# LATVIJAS REPUBLIKA

## ZEMES ROBEŽU, SITUĀCIJAS UN APGRŪTINĀJUMU PLĀNS

ZEMES VIENĪBAS KADASTRA APZĪMĒJUMS : 8015 002 2181

ADRESE: RĪGAS RAJONS, SIGULDAS NOVADS, SIGULDA, CĪRUĻU IELA 11A

Zemes kadastrālā uzmērīšana veikta, pamatojoties uz Siguldas pilsētas zemes un denacionalizācijas komisijas 2008.gada 6.marta lēmumu Nr.4 p.4, prot.Nr.265, atzinumu Nr.1566 "Par zemes īpašuma tiesībām" un 2008.gada 4.augusta lēmumu Nr.5 p.2. prot.Nr.270

Apgrūtinājumu saraksts:

1.	02050602 - Aizsargjoslas teritorija ap elektronisko tīklu gaisvadu līnijām pilsētās un ciemos no 20kV līdz 110kV - 0.0143 ha (Pamatojoties uz Siguldas novada domes 2008.gada 17.jūlija izziņas Nr.8.15/2698)
----	--

Robežas un apvidus objektu uzmērīti 2008.gada 11.jūlijā

Zemes robežu, situācijas un apgrūtinājumu plāns sastādīts 2008.gada 25.augustā

Plāna mērogs 1:500

Zemes vienības platība 0.1430 ha

Zemes kadastrālās uzmērīšanas darbus veica AS "Mērniecības centrs MC", reģ.Nr.40003717132,  
Sigulda, Kr.Valdemāra iela 1A,  
mērnieks Kaspars Pastuhovs



"Mērniecības Centrs MC" AS, Licences Nr.124

Reģ.Nr.LV40003717132

Jur.adrese: Biķernieku iela 53-32, Rīga, LV-1039

Rīgas birojs: Ulbrokas iela 44A. 3.st., Rīga, LV-1021

Telefons: 67536059 Fakss: 67536099

Siguldas birojs

Sigulda, Kr.Valdemāra iela 1A, LV-2150

Telefons: 67972151 Fakss: 67972160

AS "Mērniecības centrs MC" Siguldas biroja vadītāja

11.08.2008

Kristīne Veita

Mērnieki apliecina, ka zemes kadastrālā uzmērīšana veikta atbilstoši LR Ministru kabineta 2007.gada 20.marta noteikumiem Nr.182 "Nekustamā īpašuma objekta noteikšana"

25.08.2008

Kaspars Pastuhovs

Ierosinātais ir informēts par Zemes kadastrālās uzmērīšanas laikā veiktajām darbībām, to rezultātiem

9.09.08

L. PETERSONE

ZEMES LIETOŠANAS VEIDU EKSPLIKĀCIJA

zemes vienības cēlonis ha	Lauksaimniecībā izmantojamā zeme	TAJĀ SKAITĀ				Meži	Krūmāji	Purvi	Zem sādeniem	T. SK.		Zem eksploata- cijai	Zem- sāz- celiem	Pārējās zemes
		Aromzeme	Augļu dārzi	Pļavas	Gaņības					Zem zivju dīķiem	Zem- eksploata- cijai			
0.1430	-	-	-	-	-	-	-	-	-	-	-	-	-	0.1430

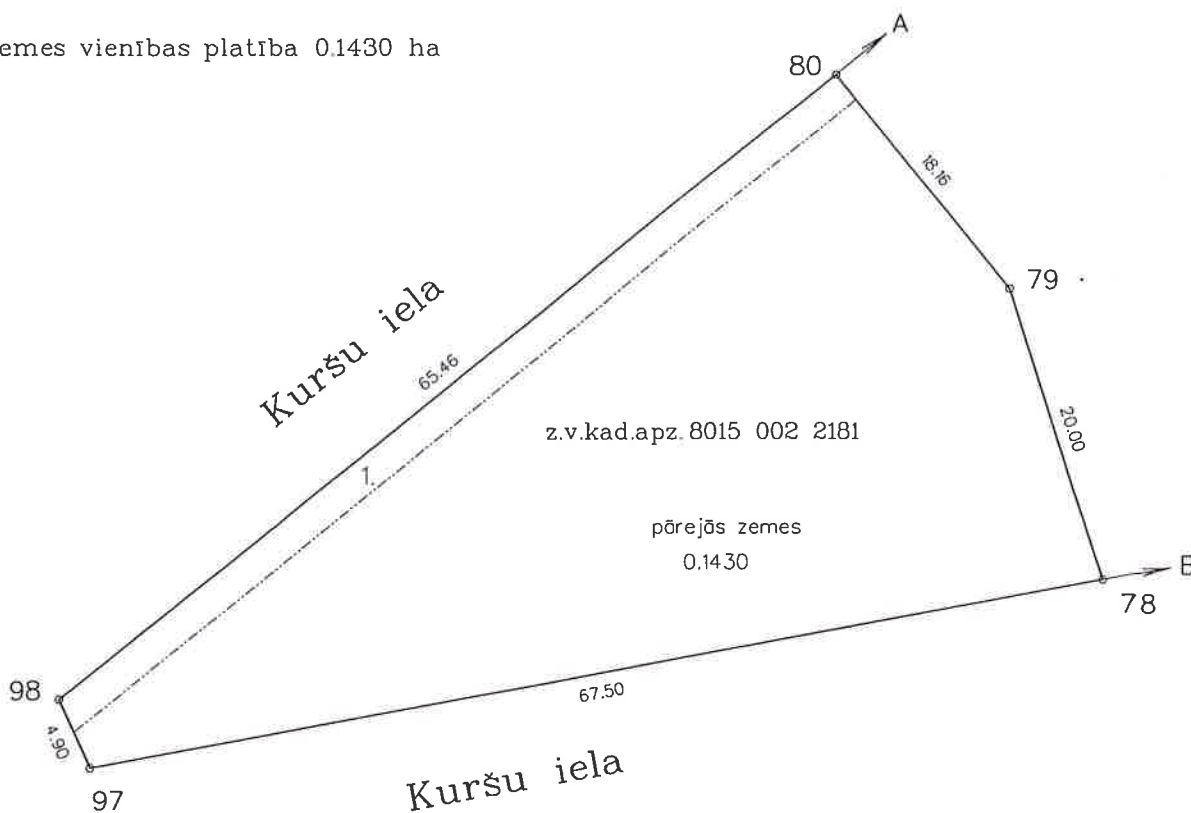
ZEMES VIENĪBAS  
ROBEŽPUNKTU KOORDINĀTAS  
Koordinātu sistēma LKS-92  
Mēroga koeficients 0.999633

	X	Y
80	336064.13	552238.63
79	336050.00	552250.01
78	336030.94	552256.03
97	336018.67	552189.68
98	336023.13	552187.64

ZEMES VIENĪBAS  
IZVIETOJUMA ŠHEMA  
Cirušu iela 11A



Zemes vienības platība 0.1430 ha



ROBEŽOJOŠO ZEMES VIENĪBU SARAKSTS

no A līdz B: z.v.kad.apz. 8015 002 2160

no B līdz A: z.v.kad.apz. 8015 002 2126

Saīsinājumi:

z.v.kad.apz. zemes vienības kadastra apzīmējums

plāna mērogs 1:500

Saskaņoja: Siguldas novada teritorijas plānotājs	09.09.2008	Ilze Urtāne	paraksts
Plānu izgatavoja mērnieks	25.08.2008.	Kaspars Pastuhovs	<i>[Signature]</i>

# LATVIJAS REPUBLIKA

## ZEMES ROBEŽU PLĀNS

Zemes vienības kadastra apzīmējums: 80420080208

Plāns izgatavots pamatojoties uz Allažu pagasta padomes 1996.gada 31.oktobra protokola izrakstu Nr.32  
5.& "Zemes reforma",  
un Allažu pagasta padomes 2008.gada 18.septembra sēdes protokola izrakstu Nr.52, 1.& "Zemes reforma".



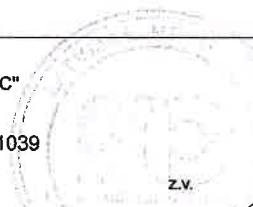
Robežas uzmērītas 2012. gada 29.maijā

Plāna mērogs 1: 2000

Zemes vienības platība 0.2969 ha



AS "MĒRNIECĪBAS CENTRS MC"  
reģistrācijas Nr.LV40003717132  
Rīgā, Biķernieku iela 53-32, LV-1039  
www.mercentrs.lv



SIGULDAS MĒRNIECĪBAS BIROJS  
Krišjāņa Valdemāra iela 1A, Sigulda, LV-2150  
Telefons: 29228932 Fakss: 67536099

AS "MĒRNIECĪBAS CENTRS MC" valdes priekšsēdētājs

Gundars Linde

01.06.2012

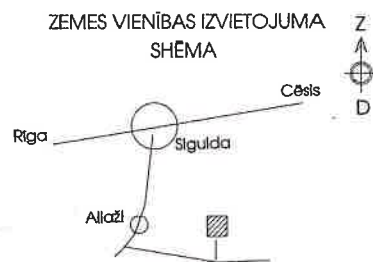
Ierosinātājs ir informēts par Zemes kadastrālās uzmērīšanas laikā veiktajām  
darbībām, to rezultātiem

Inese Zīle

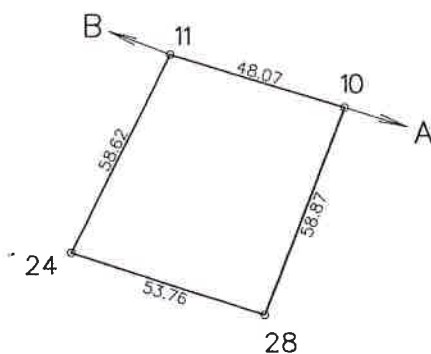
01.06.2012

ZEMES VIENĪBA UZMĒRĪTA  
LKS-92 TM  
Mēroga koeficients: 0.999633

ZEMES VIENĪBAS IZVIETOJUMA  
SHĒMA



8042 008 0208



X=322400  
Y=552000

Robežjošo zemes vienību saraksts:  
no A līdz B: z. v. kad. apz. 80420080081  
no B līdz A: z. v. kad. apz. 80420080104

Plāna mērogs 1:2000  
Zemes vienības platība 0.2969 ha

Mērnieks Egils Krafts (sert. Nr. BB-382, derīgs no 14.06.2011. līdz 13.07.2016.)  
apliecina, ka plāns izgatavots atbilstoši Ministru kabineta  
2011. gada 27. decembra noteikumiem Nr. 1019  
"Zemes kadastrālās uzmērīšanas noteikumi"

Egils Krafts

01.06.2012

# LATVIJAS REPUBLIKA

## APGRŪTINĀJUMU PLĀNS

Zemes vienības kadastra apzīmējums: 80420080208

### Apgrūtinājumu saraksts:

1.	12050101 - aizsargjoslas teritorija gar elektronisko tīklu gaisvadu līniju ārpus pilsētām un ciemiem, kā arī pilsētu lauku teritorijās ar nominālo spriegumu līdz 20kV - 0.0198 ha
----	--

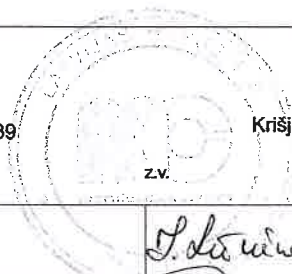
Apgrūtinājumu plāns sagatavots 2012.gada 01.jūnijā

Plāna mērogs 1:2000

Zemes vienības platība: 0.2969 ha



AS "MĒRNICĪBAS CENTRS MC"  
reģistrācijas Nr.LV40003717132  
Rīgā, Biķernieku iela 53-32, LV-1039  
www.mercentrs.lv



SIGULDAS MĒRNICĪBAS BIROJS  
Krišjāņa Valdemāra iela 1A, Sigulda, LV-2150  
Telefons: 29228932 Fakss: 67536099

Saskaņoja: Siguldas novada zemes nodaļas zemes ierīkotāja

*J. Sārta*

Ilze Lūkina

01.06.2012

Ierosinātājs ir informēts par Zemes kadastrālās uzmēršanas laikā veiktajām darbībām, to rezultātiem

*J. Sārta*

Inese Zīle

01.06.2012

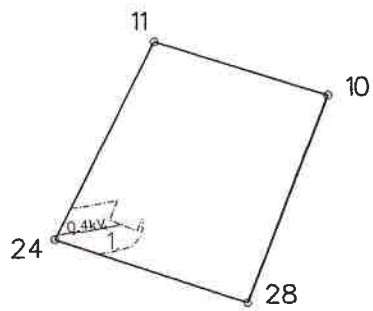
AS "MĒRNICĪBAS CENTRS MC" valdes priekšsēdētājs

Gundars Linde

01.06.2012

+

+



+

+ 322400  
+ 552000

Plāna mērogs 1:2000

Mērnīeks Egils Krafts (sērt. Nr. BB-382, derīgs no 14.06.2011. līdz 13.07.2016.)  
apliecina, ka plāns izgatavots atbilstoši Ministru kabineta  
2011. gada 27. decembra noteikumiem Nr. 1019  
"Zemes kadastrālās uzmērīšanas noteikumi"

Egils Krafts

01.06.2012

# LATVIJAS REPUBLIKA

## SITUĀCIJAS PLĀNS

Zemes vienības kadastra apzīmējums: 80420080208



Situācijas elementi uzņemti 2012. gada 29. maijā

Plāna mērogs 1: 2000

Zemes vienības platība 0.2969 ha



AS "MĒRNICĪBAS CENTRS MC"  
reģistrācijas Nr. LV40003717132  
Rīgā, Biķernieku iela 53-32, LV-1039  
www.mercentrs.lv



SIGULDAS MĒRNICĪBAS BIROJS  
Krišjāņa Valdemāra iela 1A, Sigulda, LV-2150  
Telefons: 29228932 Fakss: 67536099

AS "MĒRNICĪBAS CENTRS MC" valdes priekšsēdētājs

Gundars Linde

01.06.2012

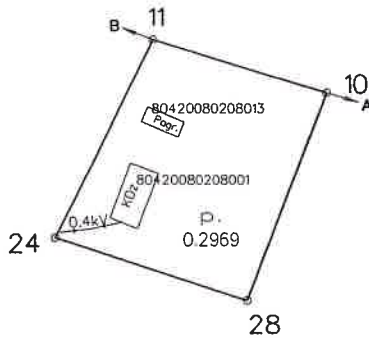
Ierosinātājs ir informēts par Zemes kadastrālās uzņēmšanas laikā veiktajām darbībām, to rezultātiem

Inese Zile

01.06.2012

Zemes vienības platība ha	ZEMES LIETOŠANAS VEIDU EKSPĻĪKĀCIJA												
	Lauksaimniecībā izmant. zeme	TAJĀ SKAITĀ				Meži	Krūmāji	Purvi	Zem ūdeņiem	t. sk. zem zivju dīķiem	Zem ēkām un pagalmiem	Zem ceļiem	Pārējās zemes
		Atamzeme	Augļu dārzeņi	Plavas	Ganības								
0.2969	-	-	-	-	-	-	-	-	-	0.2969	-	-	

80420080208



+ 322400  
+ 552000

Plāna mērogs 1:2000

Mērnieks Egils Krafts (sert. Nr. BB-382, derīgs no 14.06.2011. līdz 13.07.2016.)  
apliecina, ka plāns izgatavots atbilstoši Ministru kabineta  
2011. gada 27. decembra noteikumiem Nr. 1019  
"Zemes kadastrālās uzmērīšanas noteikumi"

#/

Egils Krafts

01.06.2012





LATVIJAS REPUBLIKA

RĪGAS RAJONS

Siguldas novads

Siguldas pagasts

Jūdaži 1A

Nekustamā īpašuma kadastra Nr. 8094 005 0166

## ZEMES ROBEŽU PLĀNS

Robežas noteiktas atbilstoši Siguldas novada domes 2005.gada 23.novembra sēdes protokola izrakstam Nr.24,118 un Siguldas TDP 1992.gada 29.aprīļa 20.sasaukuma 16.sesijas lēmuma izrakstam

Robežu plāns sastādīts pēc 2006.gada robežu uzmērīšanas materiāliem mērogā 1:2000

Zemes kopplatība ir 2.69 ha



VALSTS ZEMES DIENESTS  
LIELRĪGAS REĢIONĀLĀ NODAĻA

Rīgas biroja vadītāja  
viemītece  
Kadastra pārvaldes  
Rīgas biroja vadītājs

E.Iroide

19-07-2006

Zemes vienību Nr.	EKSPLIKĀCIJA ZEMES LIETOŠANAS VEIDI													
	Kopplatība ha	Lauksaim. izmant. zeme	TAJĀ SKAITĀ				Meži	Krumājai	Purvi	Zem ūdeņiem	T.sk.			Melliorētā lauksaim. izmant. zeme
			Aramzeme	Augļu dārzeņi	Pļavas	Ganības					Zem zivju dīķiem	Zem ēkām un pagalmiem	Zem ceļiem	
1	2.69	2.69	2.69											

ROBEŽPUNKTU KOORDINĀTES

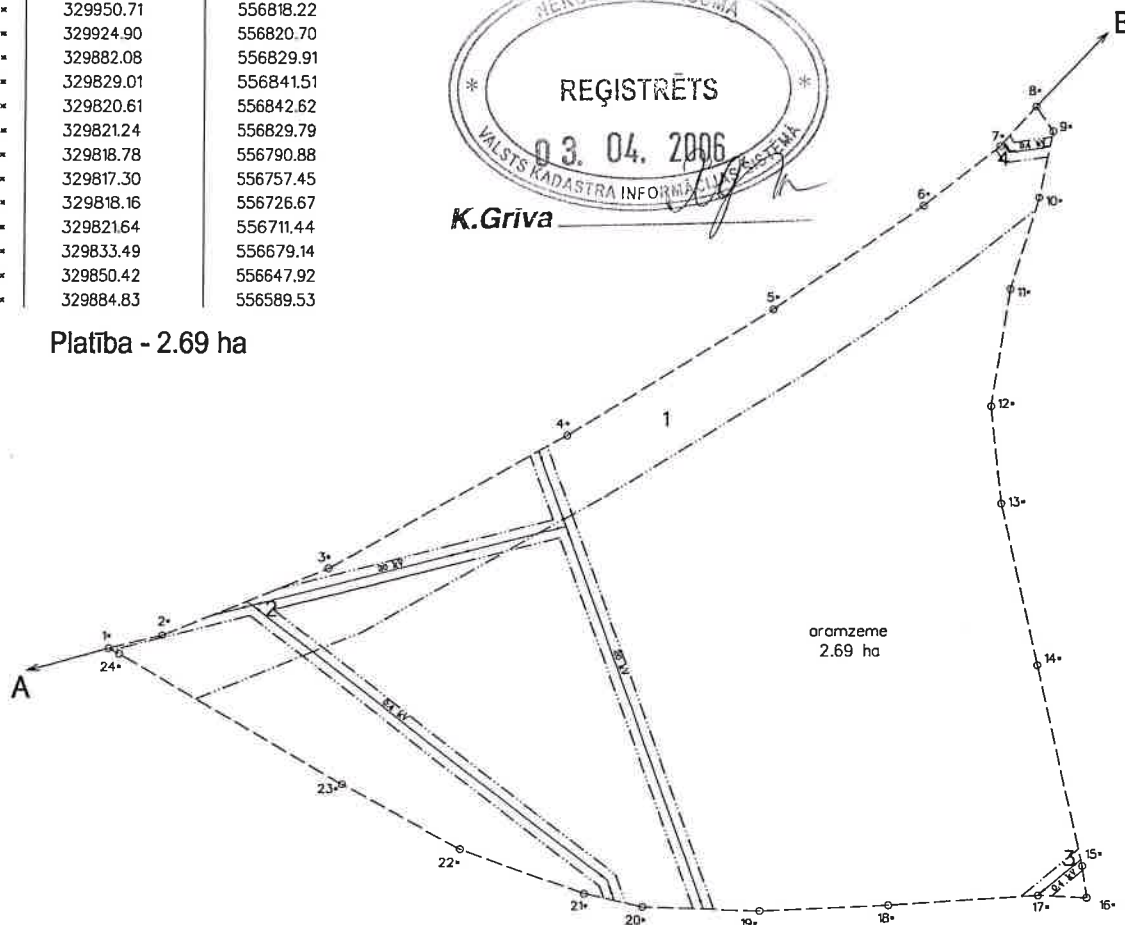
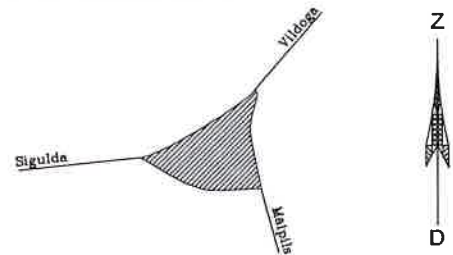
LKS-92 TM SISTĒMĀ

Mēroga koeficients: 0.999639

	X	Y
1*	329886.32	556586.74
2*	329889.79	556600.82
3*	329907.58	556644.28
4*	329942.95	556707.14
5*	329976.38	556761.30
6*	330003.63	556800.55
7*	330019.52	556820.76
8*	330029.85	556830.16
9*	330023.32	556834.64
10*	330005.73	556830.84
11*	329981.66	556823.28
12*	329950.71	556818.22
13*	329924.90	556820.70
14*	329882.08	556829.91
15*	329829.01	556841.51
16*	329820.61	556842.62
17*	329821.24	556829.79
18*	329818.78	556790.88
19*	329817.30	556757.45
20*	329818.16	556726.67
21*	329821.64	556711.44
22*	329833.49	556679.14
23*	329850.42	556647.92
24*	329884.83	556589.53

Platība - 2.69 ha

ZEMES GABALA IZVIETOJUMS KVARTĀLĀ



NEKUSTAMĀ TPAŠUMA LIETOŠANAS TIESTBU APGRŪTINĀJUMI

- 020305 - aizsargjosla gar autoceļu V85 - 0.52 ha
- 020501 - aizsargjosla gar elektrisko tīklu gaisvadu līniju ar nominālo spriegumu 20 kV un 0.4 kV - 0.17 ha
- 020501 - aizsargjosla gar elektrisko tīklu gaisvadu līniju ar nominālo spriegumu 0.4 kV - 0.01 ha
- 020501 - aizsargjosla gar elektrisko tīklu gaisvadu līniju ar nominālo spriegumu 0.4 kV - 0.01 ha

ROBEŽOJOŠĀS ZEMES

No A līdz B VAS "Latvijas valsts ceji" zeme  
 No B līdz A Siguldas pagasta pašvaldības zeme

Mērogs 1: 2000



Vienības gatve 87  
 Rīga, LV 1004, Tālr. 8008100  
 e-mail: metrum@metrum.lv

kadastra Nr.	8094	005	0166
--------------	------	-----	------

Vadītājs	D.Pētersons	2006.01.31
Mērnīeks	P.Pļaviņš	2006.01.24