

# LATVIJAS REPUBLIKA

## ZEMES ROBEŽU PLĀNS

Zemes vienības kadastra apzīmējums: 80420080208

Plāns izgatavots pamatojoties uz Allažu pagasta padomes 1996.gada 31.oktobra protokola izrakstu Nr.32  
5.& "Zemes reforma",  
un Allažu pagasta padomes 2008.gada 18.septembra sēdes protokola izrakstu Nr.52, 1.& "Zemes reforma".



Robežas uzmērītas 2012. gada 29.maijā

Plāna mērogs 1: 2000

Zemes vienības platība 0.2969 ha



AS "MĒRNICĪBAS CENTRS MC",  
reģistrācijas Nr.LV40003717132  
Rīgā, Biķernieku iela 53-32, LV-1039  
www.mercentrs.lv

SIGULDAS MĒRNICĪBAS BIROJS  
Krišjāņa Valdemāra iela 1A, Sigulda, LV-2150  
Telefons: 29228932 Fākss: 67536099

Z.V.

AS "MĒRNICĪBAS CENTRS MC" valdes priekšsēdētājs

Gundars Linde

01.06.2012

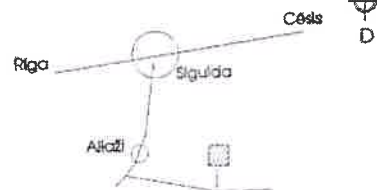
Ierosinātais ir informēts par Zemes kadastrālās uzmērīšanas laikā veiktajām darbībām, to rezultātiem

Inese Zīle

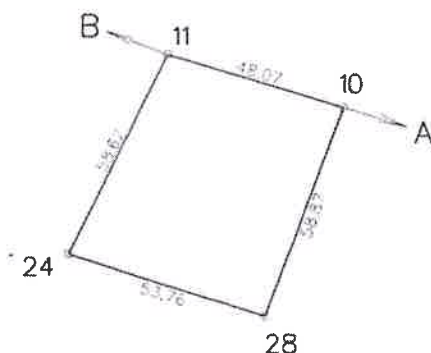
01.06.2012

ZEMES VIENĪBA UZMĒRĪTA  
LKS-92 TM  
Mēroga koeficients: 0.999633

ZEMES VIENĪBAS IZVIETOJUMA  
SHĒMA



8042 008 0208



X=322400  
Y=552000

Robežojošo zemes vienību saraksts:  
no A līdz B: z. v. kod. apz. 80420080081  
no B līdz A: z. v. kod. apz. 80420080104

Plāna mērogs 1:2000  
Zemes vienības platība 0.2969 ha

Mēmlēks Egils Krafts (sert. Nr. BB-382, derīgs no 14.06.2011. līdz 13.07.2016.)  
aplēcina, ka plāns izgatavots atbilstoši Ministru kabineta  
2011. gada 27. decembra noteikumiem Nr. 1019  
"Zemes kadastrālās uzmērīšanas noteikumi"

Egils Krafts

01.06.2012

# LATVIJAS REPUBLIKA

## SITUĀCIJAS PLĀNS

Zemes vienības kadastra apzīmējums: 80420080208



Situācijas elementi uzņemti 2012. gada 29.maijā

Plāna mērogs 1: 2000

Zemes vienības platība 0.2969 ha



AS "MĒRNICĪBAS CENTRS MC"  
reģistrācijas Nr.LV40003717132  
Rīgā, Bīļernieku iela 53-32, LV-1039  
www.mercentrs.lv

SIGULDAS MĒRNICĪBAS BIROJS  
Krišjāņa Valdemāra iela 1A, Sigulda, LV-2150  
Telefons: 29228932 Faksa: 67536099

Z.V.

AS "MĒRNICĪBAS CENTRS MC" valdes priekšsēdētājs

Gundars Linde

01.06.2012

Ierosinātājs ir informēts par Zemes kadastrālās uzņemšanas laikā veiktajām darbībām, to rezultātiem

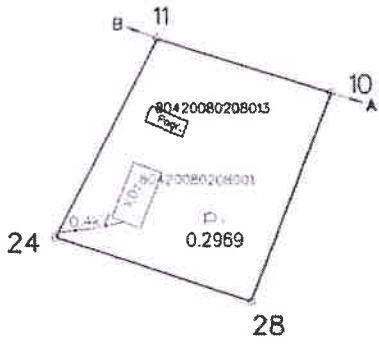
Inese Zīle

01.06.2012

ZEMES LIETOŠANAS VEIDU EKSPĻIKĀCIJA

Zemes vienības platība ha	Lauksaimniecībā izmant. zeme	TALĀ SKAITĀ				Meži	Krāmpļi	Purvi	Zem ūdeņiem	t. sk.		Zem ēkām un pagalmiem	Zem ceļiem	Pārējās zemes
		Ararozzeme	Augļu dārzī	Plavas	Ganības					zem zivju cāļiem	Zem ēkām un pagalmiem			
0.2969	-	-	-	-	-	-	-	-	-	-	0.2969	-	-	

80420080208



+ 322400  
+ 552000

Plāna mērogs 1:2000

Mērmieks Egls Krāfts (seri. Nr. BB-382, derīgs no 14.06.2011. līdz 13.07.2016.) apliecina, ka plāns izgatavots atbilstoši Ministru kabineta 2011. gada 27. decembra noteikumiem Nr. 1019 "Zemes kadastrālās uzmērīšanas noteikumi"

*[Handwritten signature]*

Egls Krāfts

01.06.2012

# LATVIJAS REPUBLIKA

## APGRŪTINĀJUMU PLĀNS

Zemes vienības kadastra apzīmējums: 80420080208

Apgrūtinājumu saraksts:

1.	12050101 - aizsargjoslas teritorija gar elektronisko tīklu gaisvadu līniju ārpus pilsētām un ciemiem, kā arī pilsētu lauku teritorijās ar nominālo spriegumu līdz 20kV - 0.0198 ha
----	--

Apgrūtinājumu plāns sagatavots 2012.gada 01.jūnijā

Plāna mērogs 1:2000

Zemes vienības platība: 0.2969 ha

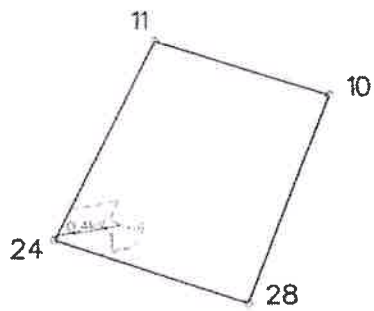


AS "MĒRNICĪBAS CENTRS MC"  
reģistrācijas Nr.LV40003717132  
Rīgā, Biķernieku iela 53-32, LV-1039  
www.mercantr.lv

Z.V.

SIGULDAS MĒRNICĪBAS BIROJS  
Krišjāņa Valdemāra iela 1A, Sigulda, LV-2150  
Telefons: 29228932 Fakss: 67536098

Saskaņoja: Siguldas novada zemes nodaļas zemes ierīkotāja		Ilze Lūkina	01.06.2012
Ierosinātājs ir informēts par Zemes kadastrālās uzmērīšanas laikā veiktajām darbībām, to rezultātiem		Inese Zīle	01.06.2012
AS "MĒRNICĪBAS CENTRS MC" valdes priekšsēdētājs		Gundars Līnde	01.06.2012



+ 322400  
+ 552000

Plāna mērogs 1: 2000