

LATVIJAS REPUBLIKA

APGRŪTINĀJUMU PLĀNS

uz trīs caurauklotām un aizzīmogatām lapām

Zemes vienības kadastra apzīmējums: 8068 007 0738

Adrese: Skolas iela 12, Ragana, Krimuldas pag., Krimuldas nov..

Apgrūtinājumu saraksts:

1.	7312030100- ekspluatācijas aizsargjoslas teritorija gar ielu vai ceļu - sarkanā līnija- 0.0082 ha
2.	7312010300- ekspluatācijas aizsargjoslas teritorija gar pašteses kanalizācijas vadu- 0.0272 ha
3.	7312040100- ekspluatācijas aizsargjoslas teritorija gar pazemes elektronisko sakaru tīklu līniju un kabeļu kanalizāciju- 0.0093 ha

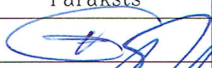
Apgrūtinājumu plāns sastādīts 2015.gada 26.janvārī

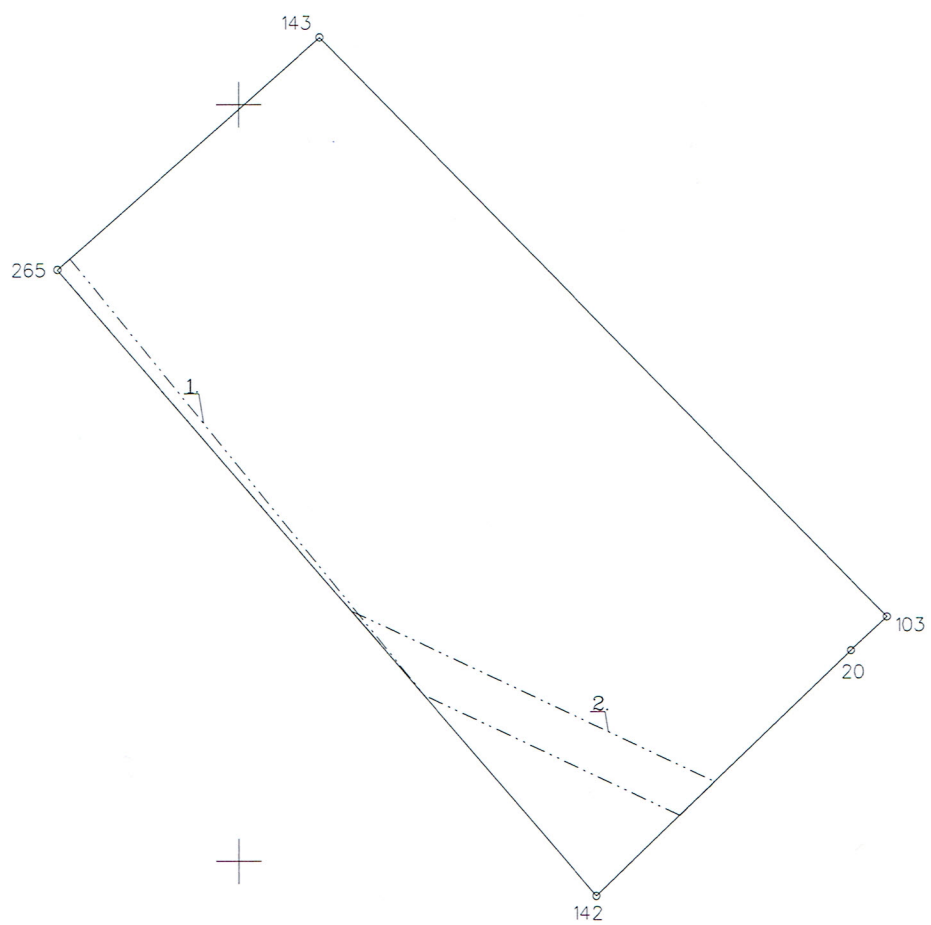
Plāna mērogs 1:1000

Zemes vienības platība 0.5387 ha



1.lapa no 3

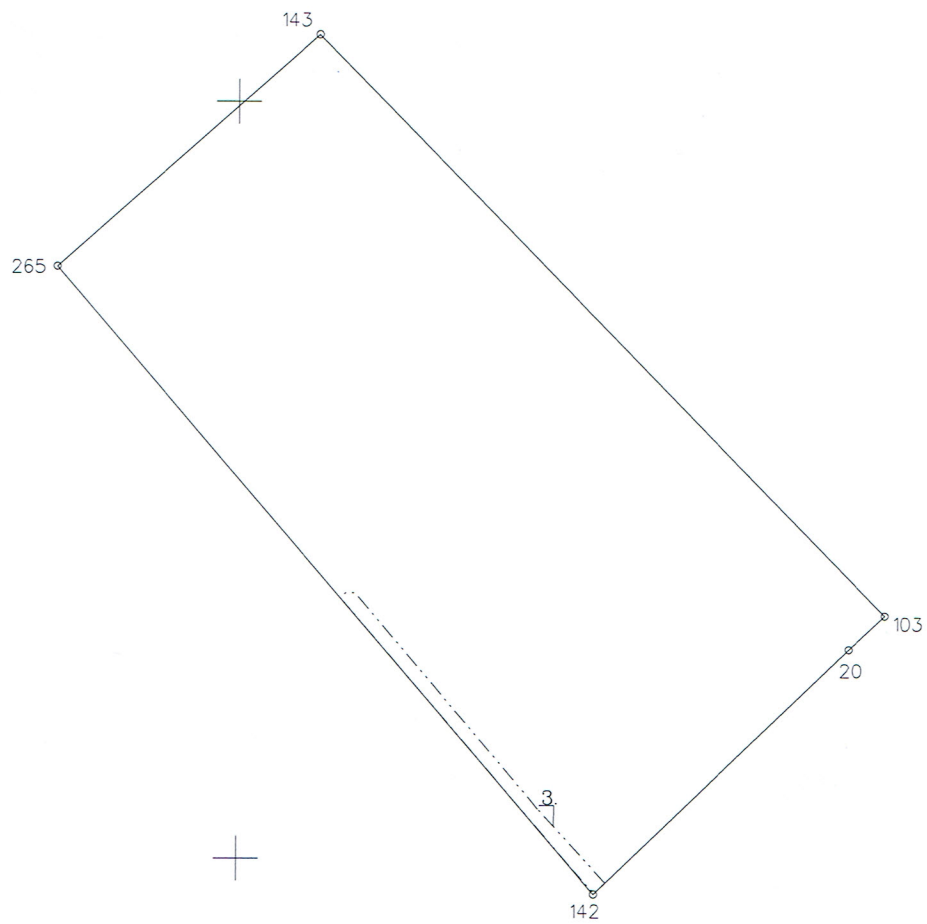
Saskaņoja: Krimuldas novada pilnvarotais pārstāvis	Paraksts	A.Viškere	26.01.2015
SIA "A komanda" direktors		V.Gremze	26.01.2015
Ierosinātais ir informēts par kadastrālās uzmēršanas laikā veiktajām darbībām, to rezultātiem.		L.Ozols	26.01.2015



Plāna mērogs 1:1000
2.lapa no 3

Mērnies Z.Zumenta- Ozoliņa (sert.Nr.AB000000034, derīgs no 01.12.2010.līdz 30.11.2015.)
apliecina, ka plāns izgatavots atbilstoši Ministru kabineta 2011.gada 27.decembra
noteikumiem Nr.1019 "Zemes kadastrālās uzskaites noteikumi"

Z.Zumenta- Ozoliņa 26.01.2015



X=337900
Y=542300

Plāna mērogs 1:1000

3.lapa no 3

Mērnīeks Z.Zumenta- Ozoliņa (sert.Nr.AB000000034, derīgs no 01.12.2010.līdz 30.11.2015.)
apliecina, ka plāns izgatavots atbilstoši Ministru kabineta 2011.gada 27.decembra
noteikumiem Nr.1019 "Zemes kadastrālās uzmērīšanas noteikumi"

Z.Zumenta- Ozoliņa

26.01.2015