

RĪGAS RAJONA TIESA

Inčukalna pagasta zemesgrāmatas nodalījums Nr. 100000609789

Kadastra numurs: 8064 007 0955

Nosaukums: Starpgabals

Adrese: Inčukalna pag., Inčukalna nov.

I. daļa 1. iedaļa			
Ieraksta Nr.	Nekustams īpašums, servitūti un reālnavas	Daļa	Platība, lielums
1.1.	Zemes vienība (kadastra apzīmējums 80640070393). <i>Žurn. Nr. 300005292323, lēmums 05.02.2021, tiesnese Dainida Sarma</i>		0.0555 ha
I. daļa 2. iedaļa			
Ieraksta Nr.	No nekustama īpašuma atdalītie zemes gabali, servitūti un reālnavu pārgrozījumi un dzēsumi	Daļa	Platība, lielums
	<i>Nav ierakstu</i>		
II. daļa 1. iedaļa			
Ieraksta Nr.	Īpašnieks, dzimšanas gads, vieta, personas/nodokļu maksātāja kods, tiesību pamats	Daļa	Summa
1.1.	Īpašnieks: Inčukalna novada dome, reģistrācijas numurs 90000068337.	1	
1.2.	Pamats: Inčukalna novada pašvaldības domes 2021.gada 25.janvāra uzziņa Nr.ND13-6/21/IZP-10. <i>Žurn. Nr. 300005292323, lēmums 05.02.2021, tiesnese Dainida Sarma</i>		
II. daļa 2. iedaļa			
Ieraksta Nr.	Atzīmes par maksātnespēju, piedziņas vēršanu, aizliegumiem, pēcmantinieku iecelšanu un mantojuma līgumiem		
	<i>Nav ierakstu</i>		
III. daļa 1. iedaļa			
Ieraksta Nr.	Lietu tiesības, kas apgrūtina nekustamu īpašumu		Platība, lielums
	<i>Nav ierakstu</i>		
III. daļa 2. iedaļa			
Ieraksta Nr.	Pārgrozījumi 1.iedaļas ierakstos, ierakstu un pārgrozījumu dzēsumi		Platība, lielums
	<i>Nav ierakstu</i>		
IV. daļa 1.,2. iedaļa			
Ieraksta Nr.	Ķīlas tiesība un tās pamats		Summa
	<i>Nav ierakstu</i>		
IV. daļa 3. iedaļa			
Ieraksta Nr.	Pārgrozījumi ķīlas tiesībās, pārgrozījumu dzēsumi		Summa
	<i>Nav ierakstu</i>		
IV. daļa 4.,5. iedaļa			
Ieraksta Nr.	Ķīlu dzēsumi pilnībā vai daļēji		Summa
	<i>Nav ierakstu</i>		

LATVIJAS REPUBLIKA


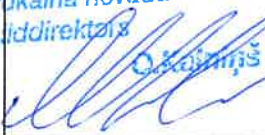

INFORMĀCIJA PAR APGRŪTINĀJUMIEM

Zemes vienības kadastra apzīmējums: 8064 007 0393

Zemes vienībai apgrūtinājumi nav noteikti.

Zemes vienības platība 0.0555 ha

Sagatavota 2020.gada 28.augustā

Saskaņoja: Inčukalna novada teritorijas plānotāja	paraksts	Maija Bērziņa	01.09.2020.
SIA "Meridiāns 24" valdes loc.		Juris Suharevskis	28.08.2020.
Ierosinātājs ir informēts par kadastrālās uzmērīšanas laikā veiktajām darbībām, to rezultātiem.	Inčukalna novada domes izpilddirektors  O.Čaklāns	Inčukalna novada pašvaldība	28.08.2020.
Mērniece Ilze Suharevska (sert.Nr.AB0068, derīgs no 13.01.2011. līdz 12.01.2021.) apliecina, ka informācija sagatavota atbilstoši Ministru kabineta 2011.gada 27.decembra noteikumiem Nr.1019 "Zemes kadastrālās uzmērīšanas noteikumi"		Ilze Suharevska	28.08.2020.

LATVIJAS REPUBLIKA

ZEMES ROBEŽU PLĀNS

Zemes vienības kadastra apzīmējums: 8064 007 0393

Plāns izgatavots pamatojoties uz Inčukalna novada pašvaldības domes 2020.gada 17.jūnija lēmumu (sēdes prot.Nr.8, 6.&) "Par zemes starpgabala statusa noteikšanu Inčukalna novada pašvaldībai piekritīgajai zemes vienībai."

Robežas uzmērītas: 2020.gada 21.augustā

Plāna mērogs 1 : 500

Zemes vienības platība 0.0555 ha

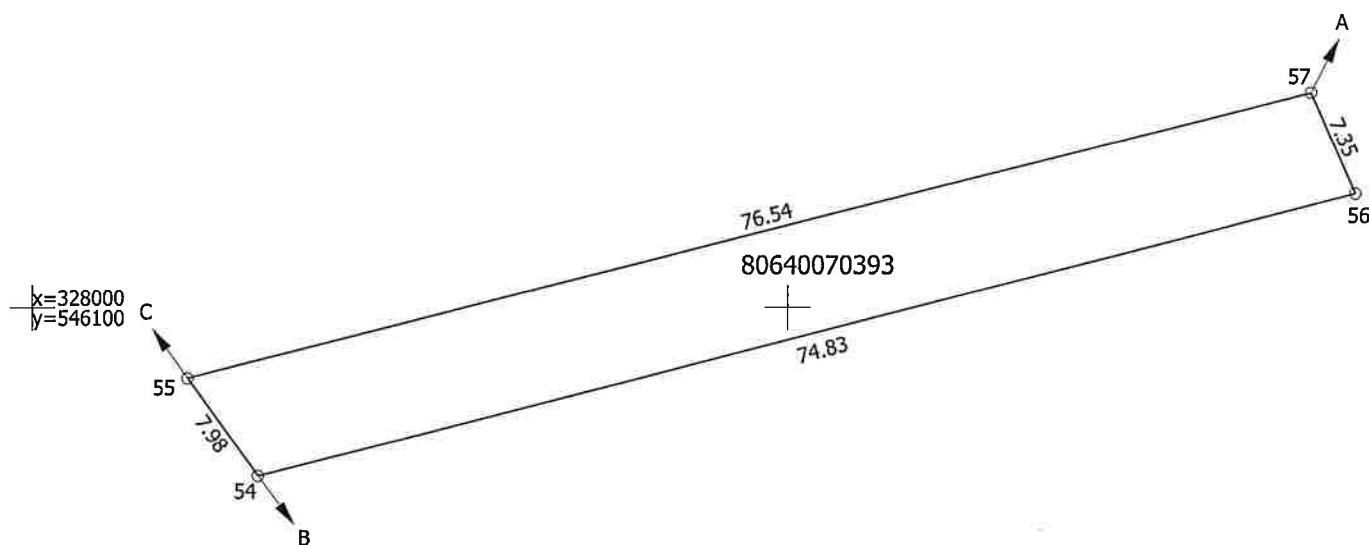
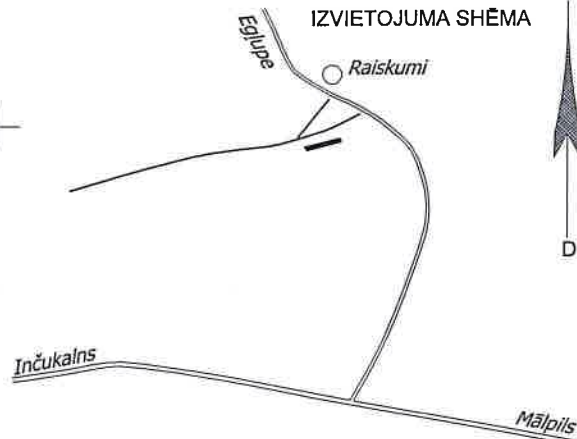
SIA "Meridiāns 24" valdes loc.		Juris Suharevskis	28.08.2020.
Ierosinātājs ir informēts par kadastrālās uzmērīšanas laikā veiktajām darbībām, to rezultātiem.	Inčukalna novada domes izpilddirektors 	Inčukalna novada pašvaldība	28.08.2020.

ZEMES VIENĪBA UZMĒRĪTA
LKS-92 TM
Mēroga koeficients 0.999626

ZEMES VIENĪBAS
IZVIETOJUMA SHĒMA

Z

D



Robežojošo zemes vienību saraksts:

no A līdz B: 80640070857

no B līdz C: 80640070381

no C līdz A: 80640070858

Plāna mērogs 1 : 500
Zemes vienības platība 0.0555 ha

Mērniece Ilze Suharevka (sert.Nr.AB0068, derīgs no 13.01.2011. līdz 12.01.2021.) apliecina, ka plāns izgatavots atbilstoši Ministru kabineta 2011.gada 27.decembra noteikumiem Nr.1019 "Zemes kadastrālās uzmērīšanas noteikumi"

Ilze Suharevka

28.08.2020.

LATVIJAS REPUBLIKA



SITUĀCIJAS PLĀNS

Zemes vienības kadastra apzīmējums: 8064 007 0393

Situācijas elementi uzmērīti: 2020.gada 21.augustā

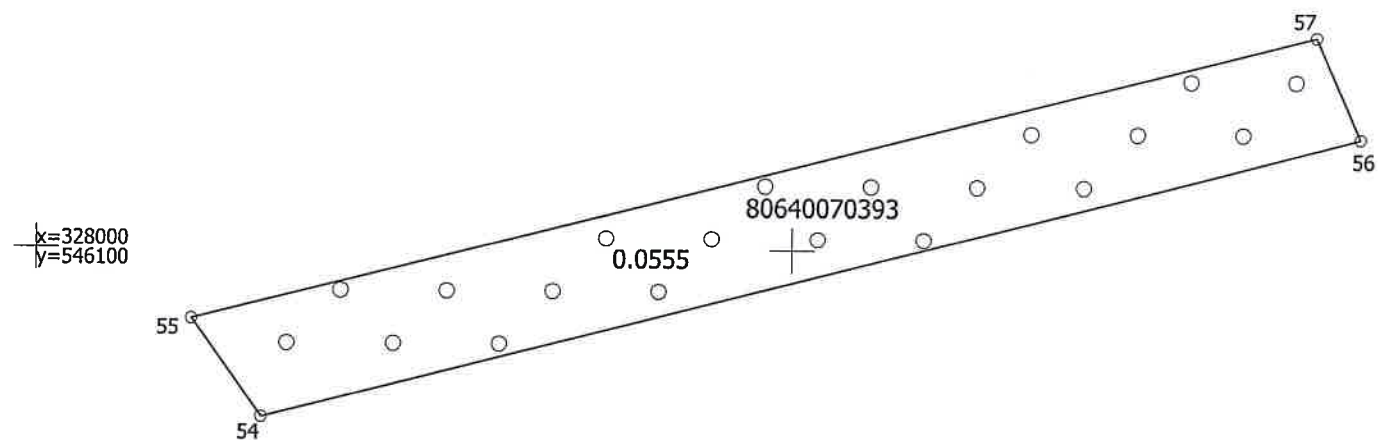
Plāna mērogs 1 : 500

Zemes vienības platība 0.0555 ha

SIA "Meridiāns 24" valdes loc.		Juris Suharevskis	28.08.2020.
Ierosinātājs ir informēts par kadastrālās uzmērīšanas laikā veiktajām darbībām, to rezultātiem.	Inčukalna novada domes izpilddirektors 	Inčukalna novada pašvaldība	28.08.2020.

ZEMES LIETOŠANAS VEIDU EKSPLIKĀCIJA

Zemes vienības platība ha	Lauksaimniecībā izmantojamā zeme	tajā skaitā				Meži	Krūmāji	Purvi	Ūdens objektu zeme	tajā skaitā		Zeme zem ēkām un pagalmiem	Zeme zem ceļiem	Pārējās zemes
		Arauzeme	Augļu dārzeņi	Pļavas	Ganības					Zem ūdeņiem	Zem zivju dīķiem			
0.0555	—	—	—	—	—	—	—	—	—	—	—	—	—	



Plāna mērogs 1 : 500

Mērniece Ilze Suharevska (sert.Nr.AB0068, derīgs no 13.01.2011. līdz 12.01.2021.) apliecina, ka plāns izgatavots atbilstoši Ministru kabineta 2011.gada 27.decembra noteikumiem Nr.1019 "Zemes kadastrālās uzmērīšanas noteikumi"

Ilze Suharevska

28.08.2020.